

Projektová dokumentace pro zadání zakázky

## Výměna šatních skříněk – LDA

### IDENTIFIKAČNÍ ÚDAJE

Objednatel: Slatinné lázně Třeboň s.r.o.  
IČ 25179896  
DIČ CZ 25179896  
adresa sídla - Lázeňská 1001, 379 01 Třeboň

Název zakázky: Výměna šatních skříněk - LDA  
Místo plnění: Lázeňská 1001, 379 01 Třeboň, provoz Wellnesscentra lázeňského domu Aurora (LDA)  
Katastrální území: Třeboň [770230]

### ETAPY ZAKÁZKY

#### ETAPA 1

Dodávka a montáž nových šatních skříněk pro nový saunový provoz, který je v současné době ve výstavbě.

#### ETAPA 2 (stávající provoz)

- výměna šatních skříněk – šatna muži - bazénový komplex
- výměna šatních skříněk – šatna ženy - bazénový komplex
- výměna šatních skříněk – šatna fitness muži
- výměna šatních skříněk – šatna fitness ženy
- výměna šatních skříněk – šatna stávající sauny

### PŘEDPOKLÁDANÁ DOBA PLNĚNÍ

ETAPA 1 – do 15. 10. 2022

ETAPA 2 – do 80 kalendářních dnů od účinnosti smlouvy

### PŘEDMĚT PLNĚNÍ

Předmětem plnění jsou všechny práce, dodávky a služby specifikované v příloze „Výkaz výměr“ a v přílohách této dokumentace. Nedílnou součástí předmětu plnění je také vlastní zaměření dodavatele dotčených prostorů, výrobní dokumentace, dílčí a komplexní vyzkoušení, zaškolení obsluhy a veškerá dokumentace k řádnému předání zakázky.

## TECHNICKÁ A TECHNOLOGICKÁ SPECIFIKACE

### Truhlářské konstrukce – Etapa 1

#### **Kompletní dodávka truhlářských konstrukcí pro nový saunový provoz**

Dodávka a montáž šatních skříněk dle PD - DTDL - lanýžově hnědá, povrchová struktura ST9 Smoothtouch Matt, oboustranně laminovaná v dekoru, dřevotřísková deska dle EN 312, objemová hmotnost min. 600 kg/m<sup>3</sup>, tloušťka min. 10 mm, horní dokryv SLP rozvodů výšky 100 mm. Vysoká odolnost proti oděru, skvrnám odolné, jednoduše udržovatelné pomocí hadříků a běžných čistících prostředků. Odolnost proti nárazu díky vysoké hustotě použitého materiálu, tepelná odolnost - odolné vůči teplotě až do 160 °C. Sokl výšky 100 mm z voděodolné HPL, líc soklu, okopový česaný nerezový plech. Výška číslování min. 50 mm, police dole, 2 x dvojháček.

### Technologie – Etapa 1

#### **Kompletní dodávka technologií - SLP a jiné rozvody, SW, on-line zámkový systém pro nový saunový provoz**

Sběr informací od jednotlivých zámků a přenos do centrálního serveru stávajícího přístupového systému. Nový zámkový systém musí být kompatibilní se stávajícím identifikačním médiem standardu Mifare Ultralight, Mifare Standard S50, S70, Desfire EV1, EV2. Světelná indikace stavu zámku (každé jednotlivé skříňky). Kontrolní systém musí být schopen obsluhovat stávající offline zámky COMINFO. Dodání a implementace SW pro monitoring a management skříněk a webové rozhraní. Při výpadku datové sítě, skříňky musí být schopny fungovat na klientský čip. Stav 1 – Výpadek datové sítě nastane po uzamčení skříňky klientem. Skříňka musí být schopna tomuto čipu otevřít i v případě nedostupné datové sítě. Stav 2 – Výpadek nastane ještě před uzamčením skříňky klientem. Skříňku musí být možno obsadit jedním klientským čipem a po té znovu tímto čipem otevřít i za předpokladu, že není dostupná datová síť. Při výpadku datové sítě (i mimo výpadek), musí být skříňky schopny fungovat na vybrané MASTER čipy (možnost skříňku otevřít). Při výpadku datové komunikace mezi skříňkami a serverem varovný alert, např. varovný e-mail, že dané skříňky (řídící jednotky) nekomunikují. Při výpadku napájení skříněk, musí být systém ošetřen záložním zdrojem a poslán varovný alert - e-mail, že skříňky jsou napájeny pouze z UPS. Komplexní vyzkoušení, bezvadné funkčnosti, zaškolení správců ICT, zaškolení obsluhy, kompletní implementace ve stávajících systémech objednatele, provozní dokumentace a dokumentace skutečného provedení. Součástí dodávky technologie v etapě 1 jsou i silikonové náramky RFID čip Mifare S50 1k a RFID čip MIFARE S50 1k Teardrop v počtech a barvách dle výkazu výměr.

### Truhlářské konstrukce – Etapa 2

#### **Kompletní dodávka truhlářských konstrukcí pro provoz bazén, fitness, stávající sauna**

Kompaktní HPL, antivandal provedení, kostra z profilů eloxovaný hliník, s průběžným pantem a ztužení v oblasti zámku. Rádus zaoblení profilů 6 mm, středové profily ""T"" v celé výši. Dveře skříní tl. 8 mm. Podpěry polic z nerez integrované do hliníkového profilu skříněk. Police skříní nýtovány k nerezovým podpěrám. Skříně v provedení na zděný sokl s podložním 2x eloxovaným hliníkovým profilem min. v. 10, š. 30 mm. Výška číslování min. 50 mm. Skříňky v provedení 1/1 - horní police, 2 x dvojháček. Skříňky v provedení 1/2 - spodní police, 2 x dvojháček. Horní zákryty SLP rozvodů výšky 100 mm, HPL tl. 8 mm. Barevné provedení dle specifikace PD.

## Technologie – Etapa 2

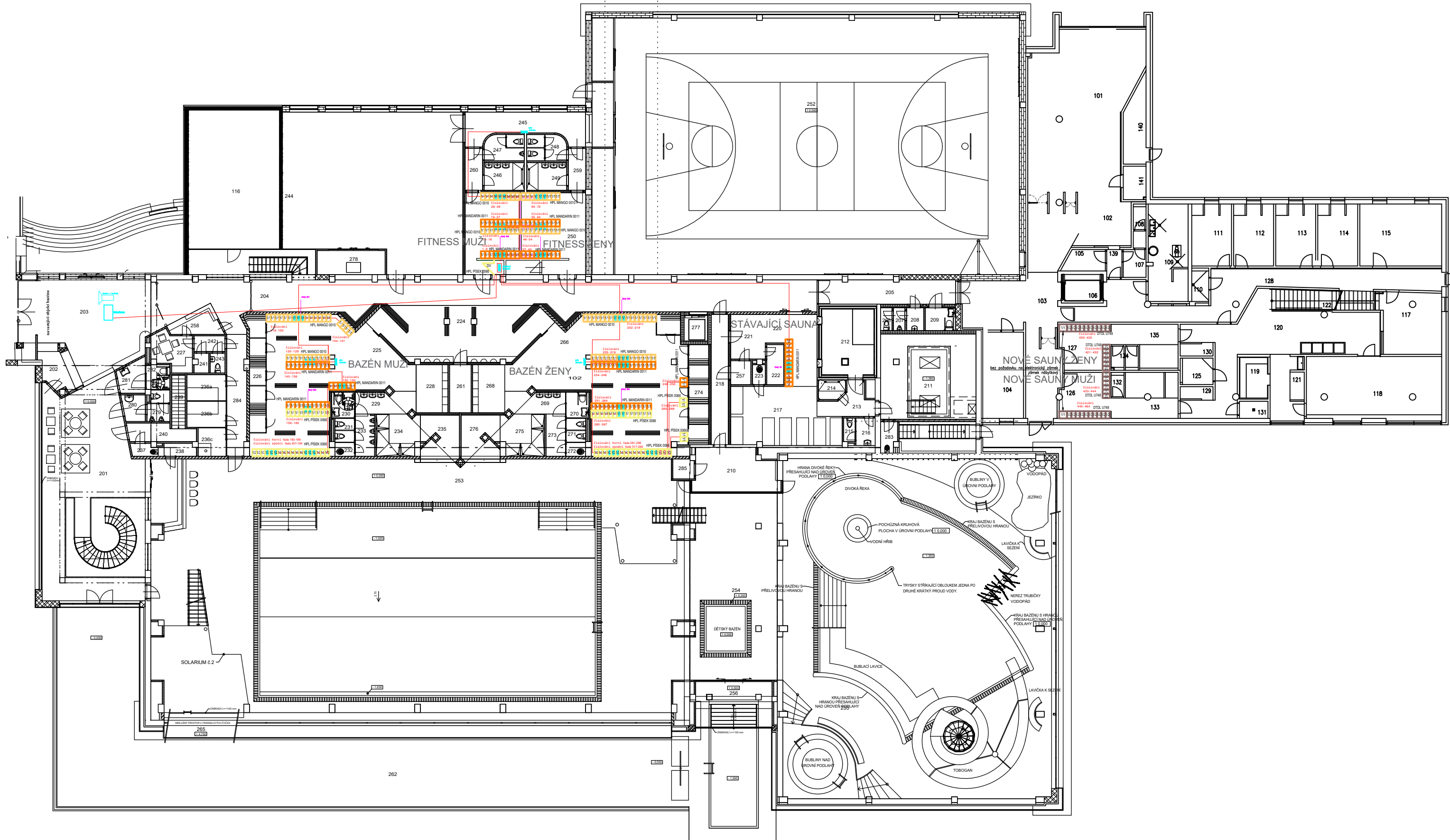
### **Kompletní dodávka technologií - SLP a jiné rozvody, SW, on-line zámkový systém pro provoz bazén, fitness, stávající sauna**

Sběr informací od jednotlivých zámků a přenos do centrálního serveru stávajícího přístupového systému. Nový zámkový systém musí být kompatibilní se stávajícím identifikačním médiem standardu Mifare Ultralight, Mifare Standard S50, S70, Desfire EV1, EV2. Světelná indikace stavu zámku (každé jednotlivé skříňky). Kontrolní systém musí být schopen obsluhovat stávající offline zámky COMINFO. Dodání a implementace SW pro monitoring a management skříněk a webové rozhraní. Při výpadku datové sítě, skříňky musí být schopny fungovat na klientský čip. Stav 1 – Výpadek datové sítě nastane po uzamčení skříňky klientem. Skříňka musí být schopna tomuto čipu otevřít i v případě nedostupné datové sítě. Stav 2 – Výpadek nastane ještě před uzamčení skříňky klientem. Skříňku musí být možno obsadit jedním klientským čipem a po té znovu tímto čipem otevřít i za předpokladu, že není dostupná datová síť. Při výpadku datové sítě (i mimo výpadek), musí být skříňky schopny fungovat na vybrané MASTER čipy (možnost skříňku otevřít). Při výpadku datové komunikace mezi skříňkami a serverem varovný alert, např. varovný e-mail, že dané skříňky (řídící jednotky) nekomunikují. Při výpadku napájení skříněk, musí být systém ošetřen záložním zdrojem a poslán varovný alert - e-mail, že skříňky jsou napájeny pouze z UPS. Komplexní vyzkoušení, bezvadné funkčnosti, zaškolení správců ICT, zaškolení obsluhy, kompletní implementace ve stávajících systémech objednatele, provozní dokumentace a dokumentace skutečného provedení.

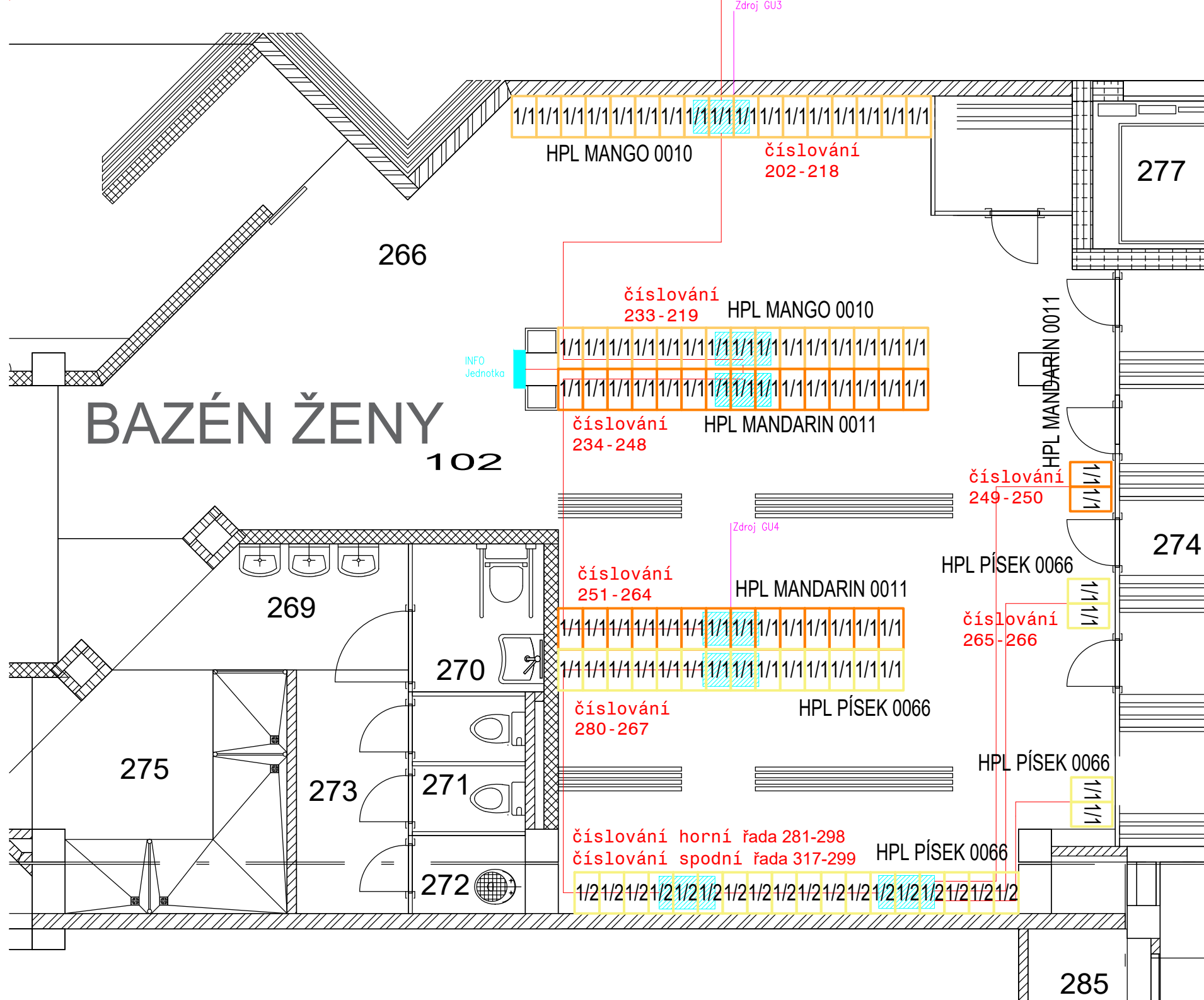
#### Přílohy:

- přehledové schéma
- schéma bazén muži
- schéma bazén ženy
- schéma fitness
- schéma stávající sauna
- schéma nové sauny
- specifikace a legenda barev
- detaily profilů

# PŘEHLEDOVÉ SCHEMA







1/1

HPL MANGO 0010

číslování  
202-218

277

266

číslování  
233-219

HPL MANGO 0010

INFO  
Jednotka

1/1

1/1

číslování  
234-248

HPL MANDARIN 0011

BAZÉN ŽENY  
102

HPL MANDARIN 0011

číslování  
249-250

1/1  
1/1

274

Zdroj GU4

číslování  
251-264

HPL MANDARIN 0011

269

HPL PÍSEK 0066

číslování  
265-266

1/1  
1/1

270

1/1

1/1

číslování  
280-267

HPL PÍSEK 0066

275

273

271

HPL PÍSEK 0066

1/1  
1/1

číslování horní řada 281-298  
číslování spodní řada 317-299

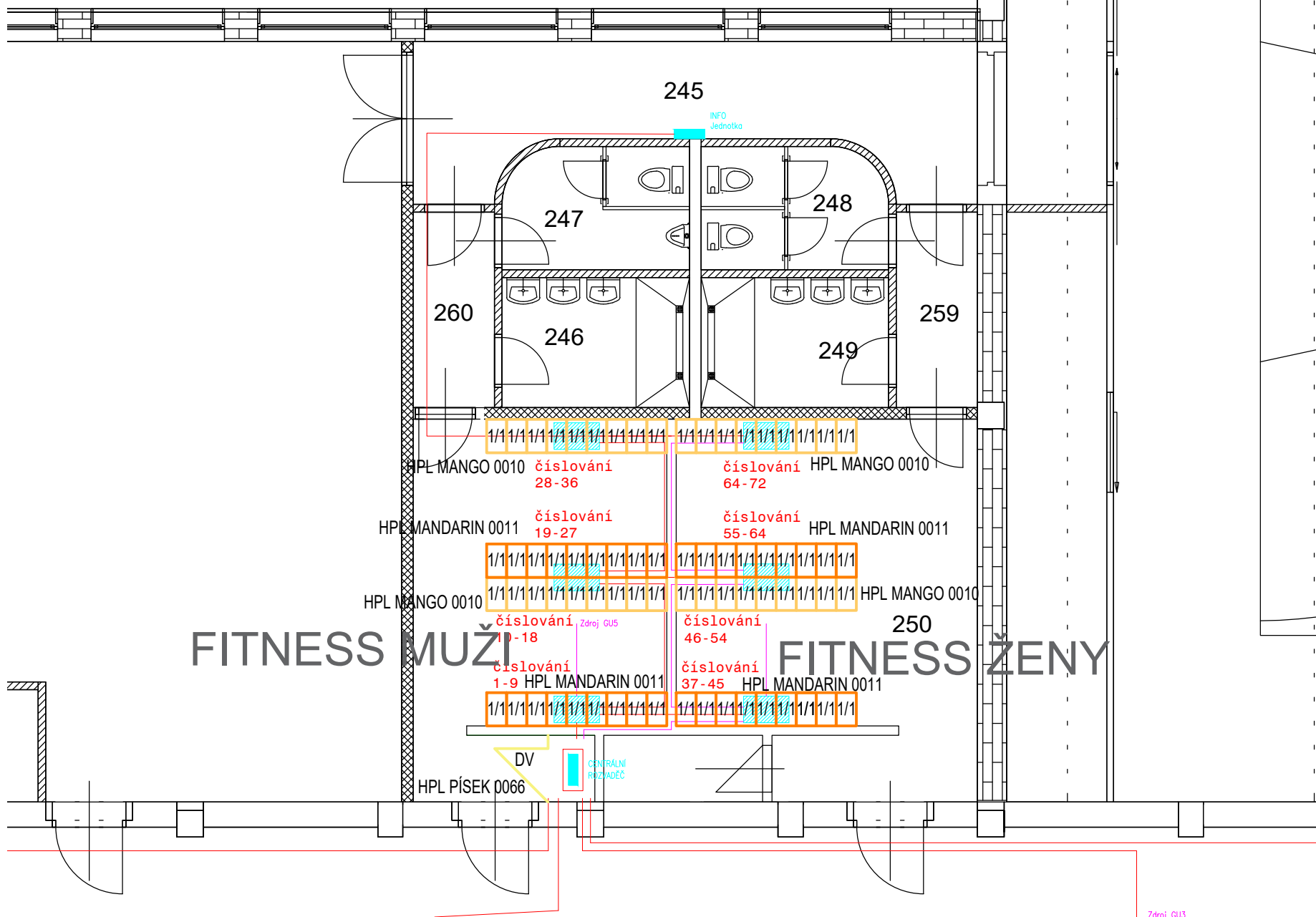
HPL PÍSEK 0066

272

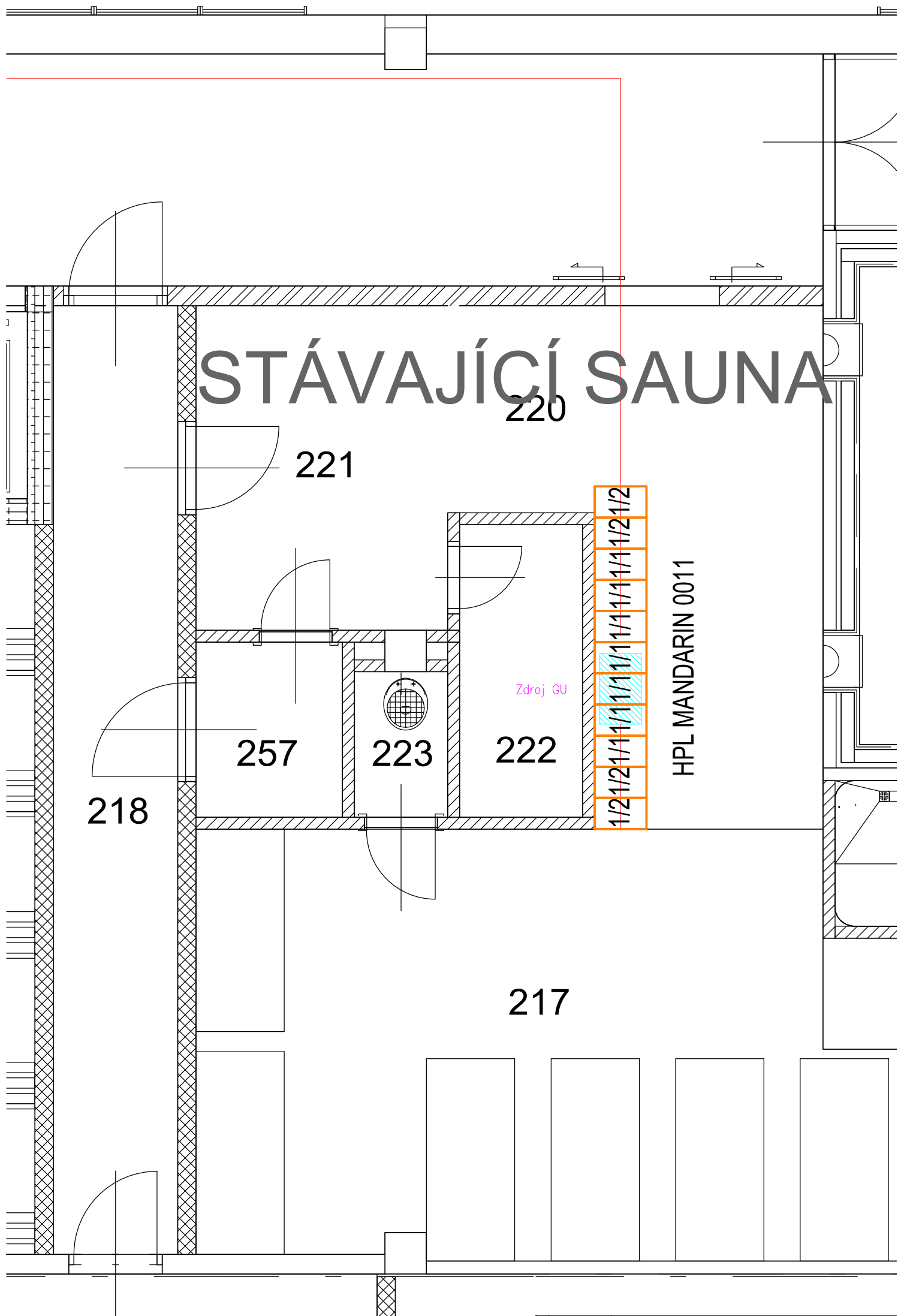
1/2/1/2/1/2/1/2/1/2/1/2/1/2/1/2/1/2/1/2/1/2/1/2/1/2

285

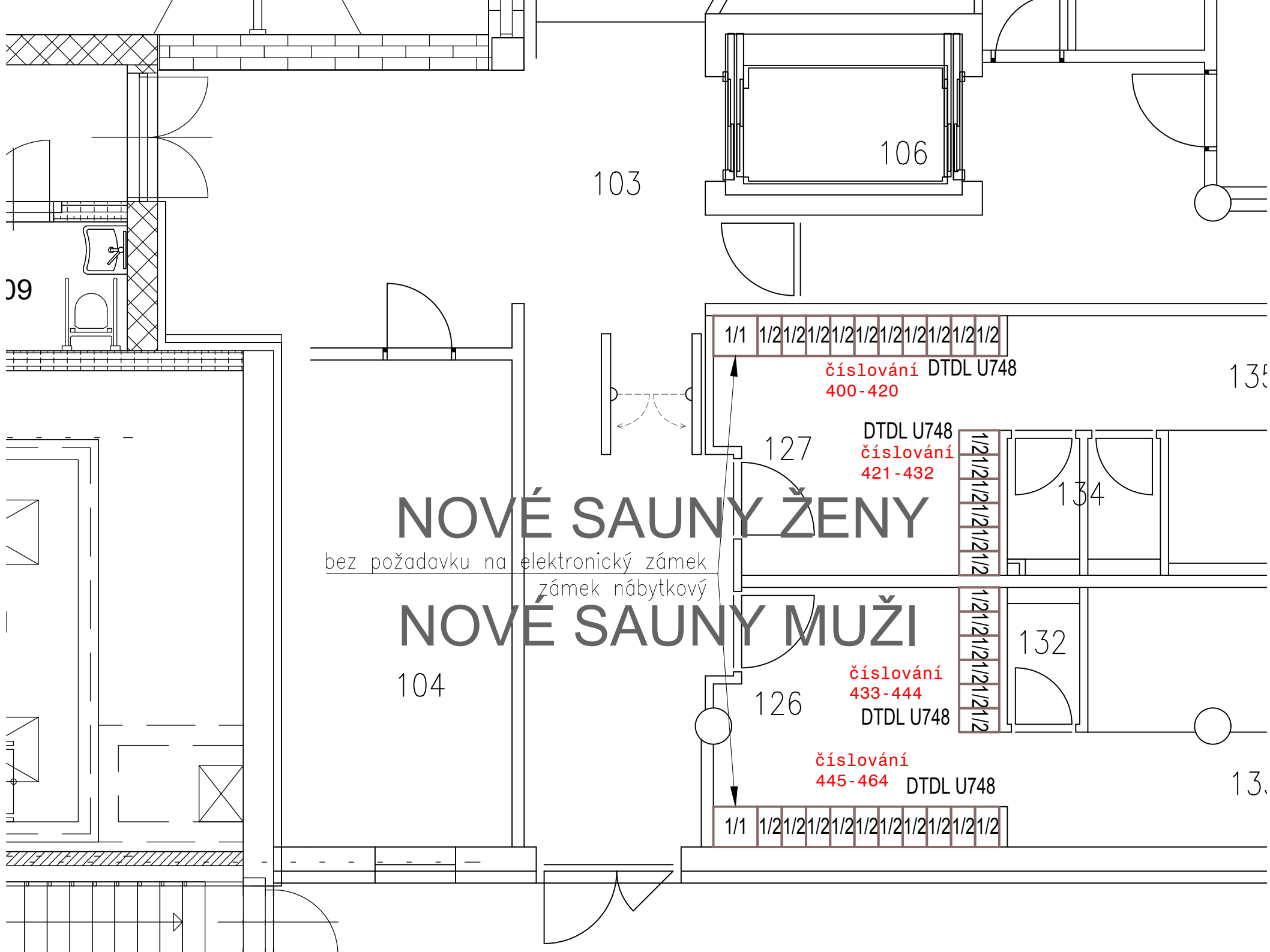
# SCHEMA FITNESS



# STÁVAJÍCÍ SAUNA







109

103

106

1/1 1/21/21/21/21/21/21/21/21/21/21/2

číslování DTDL U748  
400-420

135

DTDL U748  
číslování  
421-432

127

# NOVÉ SAUNY ŽENY

bez požadavku na elektronický zámek  
zámek nábytkový

# NOVÉ SAUNY MUŽI

1/21/21/21/21/21/21/21/21/21/2

134

1/21/21/21/21/21/21/21/21/21/2

132

104

číslování  
433-444  
DTDL U748

126

číslování  
445-464 DTDL U748

13

1/1 1/21/21/21/21/21/21/21/21/21/21/2

# SPECIFIKACE A LEGENDA BAREV

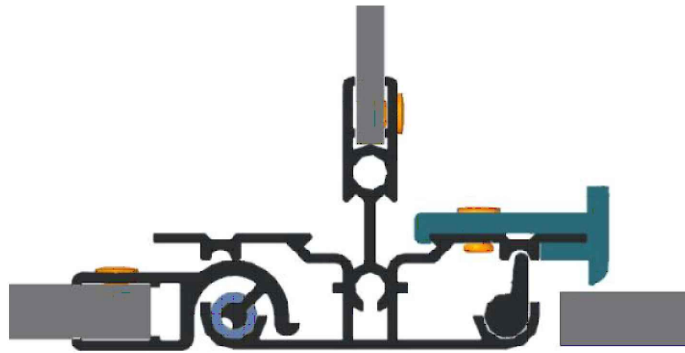
- ① 1/1 HPL MANDARIN 0011 - vnější rozměr skříněk 1/1 - 300/500/1800 mm výška dveří - 1800 mm
- ① 1/2 HPL MANDARIN 0011 - vnější rozměr skříněk 1/2 - 300/500/1800 mm výška dveří 2 x 900 mm
- ① 1/1 HPL MANGO 0010 - vnější rozměr skříněk 1/1 - 300/500/1800 mm výška dveří - 1800 mm
- ① 1/1 HPL PÍSEK 0066 - vnější rozměr skříněk 1/1 - 300/500/1800 mm výška dveří - 1800 mm
- ① 1/2 HPL PÍSEK 0066 - vnější rozměr skříněk 1/2 - 300/500/1800 mm výška dveří 2 x 900 mm
- ② 1/1 DTDL U748 - vnější rozměr skříněk 1/1 - 550/500/1800 mm s úložnými prostory a policemi
- ② 1/2 DTDL U748 - vnější rozměr skříněk 1/2 - 300/500/1800 mm výška dveří 2 x 900 mm
- ① DV HPL PÍSEK 0066 HPL výpň do otvoru s uzamykatelnými dvířky (vložkový zámek), celkem š. 1000 mm, v. 2500 mm – pro uzamčení niky centrálního rozvaděče (odsazení od podlahy 150mm a od pohledu 250 mm).

- ① kompaktní HPL, antivandal provedení, kostra z profilů eloxovaný hliník, s průběžným pantem a ztužení v oblasti zámku. Rádus zaoblení profilů 6 mm, středové profily "T" v celé výši. Dveře skříní tl. 8 mm. Podpěry polic z nerez integrované do hliníkového profilu skříněk. Police skříní nýtovány k nerezovým podpěrám. Skříně v provedení na zděný sokl s podložením 2x eloxovaným hliníkovým profilem min. v. 10, š. 30 mm. Výška číslování min. 50 mm.  
Skřínky v provedení 1/1 – horní police, 2 x dvojháček.  
Skřínky v provedení 1/2 – spodní police, 2 x dvojháček.  
Horní zákryty SLP rozvodů výšky 100 mm, HPL tl. 8 mm.  
Barevné provedení dle specifikace.

- ② DTDL – lanýžově hnědá, povrchová struktura ST9 Smoothtouch Matt, oboustranně laminovaná v dekoru, dřevotřísková deska dle EN 312, objemová hmotnost min. 600 kg/m<sup>3</sup> tloušťka min. 10 mm, horní dokryv SLP rozvodů výšky 100 mm. Vysoká odolnost proti oděru, skvrnám odolné, jednoduše udržovatelné pomocí hadříků a běžných čistících prostředků odolnost proti nárazu díky vysoké hustotě použitého materiálu tepelná odolnost – odolné vůči teplotě až do 160 °C. Sokl výšky 100 mm z voděodolné HPL, líc soklu, okopový česaný nerezový plech. Výška číslování min. 50 mm, police dole, 2 x dvojháček.

# DETAILY PROFILŮ

*Detail půdorysu předního hliníkového profilu (pant)*



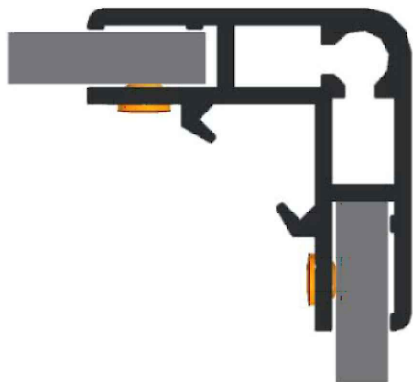
- hliníkový profil
- HPL desky
- plastový doraz
- plastový vodící člen
- hliníkový nýt

*Detail půdorysu zadního hliníkového profilu (T)*



- hliníkový profil
- HPL desky
- hliníkový nýt

*Detail půdorysu bočního hliníkového profilu*



- hliníkový profil
- HPL desky
- hliníkový nýt